

RĪGAS TEHNISKĀ UNIVERSITĀTE
Būvkonstrukciju katedra

METODISKIE NORĀDĪJUMI

SAPLĀKŠŅA PANEĻU
PROJEKTĒŠANAI
(LVS EN 1995-1-1)

RTU Būvniecības specialitāšu studentiem, studiju procesā izstrādājot uz koka konstrukciju projektēšanu orientētus praktiskus darbus, studiju darbus un inženierprojektus, nereti rodas nepieciešamība detalizēti izprojektēt saplākšņa paneļus. Sastādītajos metodiskajos norādījumos apkopota detalizēta informācija par šādu savienojumu projektēšanu, un tā var sekmēt praktisko darbu izpildīšanas gaitu mācību priekšmetā „Būvkonstrukcijas”, ka arī studiju darbu un projektu kvalitātes paaugstināšanu.

Metodiskos norādījumus sastādīja docents V. Goremikins un prof. D. Serdjuks

UDK 691.116(072)

Me 803

RTU
Rīga, 2020

ISBN 978-9984-39-897-6

IEVADS

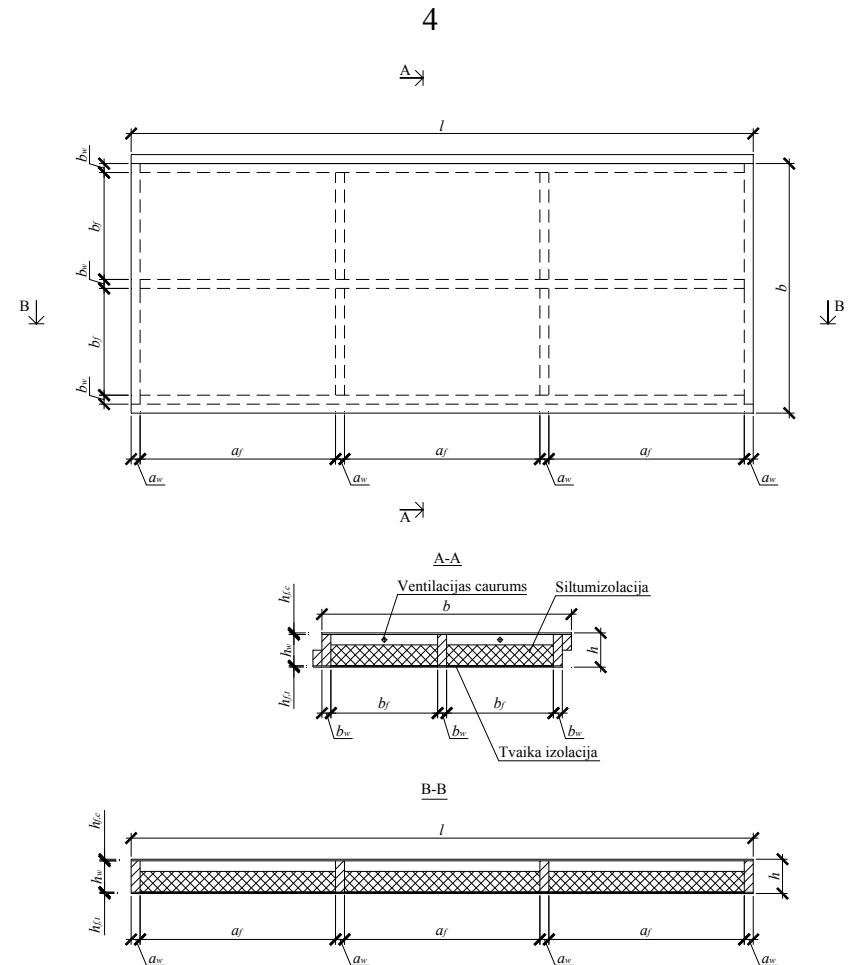
Pārseguma paneļus var izgatavot no lokšņu materiāliem: saplākšņa, kokskaidu vai kokšķiedru plātnēm. Šajos metodiskajos norādījumos ir apskatīts panelis ar saplākšņa apšuvumiem (1. attēls) Paneļu izmēri sakrīt ar lokšņu materiālu standartizmēriem.

Starp augšējo un apakšējo apšuvumu izvieto garenribas, šķērsribas un siltumizolācijas materiālu. Ieteicams izmantot nedegošu siltumizolācijas materiālu, piemēram, minerālvati; stikla vati ar tilpummasu, mazāku par 100 kg/m^3 ; nedegošu putuplastu; putu poliuretānu; atsevišķos gadījumos drīkst lietot vieglās kokskaidu plātnes, kas izpilda gan siltumizolācijas materiāla, gan arī paneļa apakšējā apšuvuma funkcijas. Siltumizolācijas biezumu nosaka ar paneļa siltumvadītspējas aprēķinu (LBN 002-01 „Ēku norobežojošo konstrukciju siltumtehnika”).

Siltumizolācijas materiālu novieto uz paneļa apakšējā apšuvuma, kuram uzklāta tvaika izolācijas kārtā. Tvaika izolācijai var izmantot plastmasas plēvi, ūdensizturīgas emaljas, lakas vai sintētiskās līmes slāni. Starp paneļa augšējo apšuvumu un siltumizolāciju jāatstāj gaisa sprauga vēdināšanai – ne mazāka par 50 mm.

Saplākšņa paneļus var izmantot zem trīskārtu ruberoīda jumta seguma (vienu ruberoīda kārtu pielīmē rūpnīcā).

Stinga jumta seguma gadījumā (no profilēta tērauda klāja) ribotos paneļus izgatavo bez augšējā apšuvuma – tā lomu izpilda jumta segums [4].



1. att. Saplākšņa panelis

1. SAPLĀKŠŅA PANEĻA APRĒKĪNA SECĪBA

1.1. PANEĻA GALVENO IZMĒRU PIENĒMŠANA

Paneļa augstumu pieņem 150...225 mm, kas sastāda 1/25...1/40 paneļa laiduma. Pieņemtajam paneļa augstumam jānodrošina ērts siltumizolācijas materiāla izvietošanas un laba paneļa vēdināšana, kā arī nepieciešamā stiprība un noturība pēc I grupas robežstāvokļu un stingums pēc II grupas robežstāvokļu nosacījumiem.

Visaugstākajām prasībām atbilst līmētie dēļusaplākšņa paneļi, kuru apšuvumi izpildīti no 6 mm bieža un biežāka ūdensizturīga saplākšņa stieptajam apšuvumam ($h_{f,i} \geq 6$ mm), kā arī no 8 mm bieža un biežāka saplākšņa spiestajam apšuvumam ($h_{f,c} \geq 8$ mm) ar ārējo kārtu šķiedru orientāciju paneļa garenvirzienā.

Paneļu karkasu veido nesošās garenribas un konstruktīvās šķērsribas. Ribū šķērsgriezumu pieņem pēc zāģmateriālu sortimenta, bet lielām slodzēm un lieliem laidumiem ribas var būt līmētas, stiegrotas, dubult-T šķērsgriezuma ar saplākšņa sienīņu, kā arī veidotas no liektiem, profilētiem saplākšņu elementiem.

Atstatumu starp nesošajām garenribām nosaka augšējā apšuvuma aprēķins liecē, ko rada koncentrēta montāžas slodze $F\gamma_f = 1,2$ kN, pēc formulas:

$$a \leq 1,3 \cdot 10^3 h_{f,c}^2 \cdot f_{f,m,d}, \quad (1)$$

kur a – atstatums starp garenribu asīm, m;

$f_{f,m,d}$ – saplākšņa aprēķina pretestība liecē šķiedru šķērsvirzienā, MPa;

$h_{f,c}$ – augšējā apšuvuma biezums, m.

$$f_{f,m,d} = k_{mod} \cdot f_{f,m,k} / \gamma_M, \quad (2)$$

kur k_{mod} – modifikācijas faktors (sk. III pielikumu);

γ_M – parciālais (drošuma) faktors materiāla īpašībai (sk. IV pielikumu);

$f_{f,m,k}$ – saplākšņa pretestības raksturvērtība liecē šķiedru šķērsvirzienā, MPa;

Turpmāk šo atstatumu koriģē ar visa paneļa aprēķinu pēc stiprības un deformācijām.

Šķērsribas novieto zem saplākšņa sadurām, ja tās ir taisnas. Slīpam saplākšņa sadurām šķērsribas nav paredzamas, izņemot paneļa galus. Faktisko šķērsribu skaitu nosaka spiestā apšuvuma noturība. No ugunsdrošības viedokļa šķērsribas nepieciešamas, lai sadalītu paneli nelielos brīva gaisa tilpumos ($50 \text{ m}^2 \times 0,05 \text{ m} = 2,5 \text{ m}^3$). Katrā šķērsribā vai garenribā izurbj 2 vai 3 apaļus ($d = 50 \text{ mm}$) dobumus visa pārseguma caurvēdināšanai.

Saplākšņa apšuvumus un ribas sava starpa salīmē ar sintētiskajām līmēm.

Paneļu šķēlums sastāv no diviem dažādiem materiāliem – koksnes un saplākšņa, kuriem ir atšķirīgi elastības moduļi. Tādēļ stiprības un stinguma aprēķinos parasto ģeometrisko raksturlielumu vietā izmanto reducētos raksturlielumus, turklāt reducē uz to materiālu, kurā atrod spriegumus. [4]

1.2. SLODŽU NOTEIKŠANA, KAS DARBOJAS UZ PANEĻI

Konstrukcijas statiskajā aprēķinā visām reāli iespējamām slodžu kombinācijām jānosaka iekšējie spēki sistēmas elementos vai elementu aprēķina šķēlumos: garenspēks (ass spēks, aksiāls spēks, normāls spēks), šķērsspēks un lieces moments. Izšķir slodžu pamatkombinācijas, šķietami ilgstošās pastāvīgo un mainīgo slodžu kombinācijas un sevišķo slodžu kombinācijas (ugunsgrēka, sprādziena, zemestrīces gadījumā).

Nestspējas robežstāvokļu aprēķiniem slodžu pamatkombinācija ilgstošai (pastāvīgai) situācijai ietver pastāvīgo un vienas, galvenās mainīgās slodzes pilnu aprēķina vērtību summu, kam pieskaitīta pārējo mainīgo slodžu reducēto vērtību summa:

$$F_d = \gamma_G \cdot G_k + \gamma_{Q,1} \cdot Q_{k,1} + \sum_{i=1}^m (\gamma_{Q,i} \cdot \psi_{0,i} \cdot Q_{k,i}), \quad (3)$$

kur $G_k = \sum_{j=1}^n g_{k,j}$ – pastāvīgo slodžu raksturvērtību summa;

$Q_{k,1}$ – izvēlētās galvenās (piemēram, sniega) slodzes raksturvērtība;

$\sum_{i=2}^m (\psi_{0,i} \cdot Q_{k,i})$ – pārējo mainīgo slodžu (piemēram, vēja, kravas u.c.)

reducēto raksturvērtību summa kombinācijā;

m – kombinācijā ievērtējamo mainīgo slodžu veidu skaits;

n – kombinācijā ievērtējamo pastāvīgo slodžu veidu skaits;

i – mainīgās slodzes kārtas numurs kombinācijā;

j – pastāvīgās slodzes komponentes kārtas numurs;

$\psi_{0,i}$ – kombināciju koeficients atbilstošajai mainīgai slodzei;

γ_G – parciālais drošuma faktors pastāvīgajai slodzei, pastāvīgi izmantojamu ēku un būvju konstrukcijām $\gamma_G = 1,35$;

γ_Q – parciālais drošuma faktors mainīgajām slodzēm, pastāvīgi izmantojamu ēku un būvju konstrukcijām $\gamma_Q = 1,5$.

Slodžu pamatkombināciju skaits apskatāmajai aprēķina situācijai būs vienāds ar mainīgo slodžu skaitu (m), jo katrai no tām vienreiz jāpiešķir galvenās iedarbes loma ($i = 1$). [3]

1.3. SNIEGA SLODZES RAKSTURĪGO VĒRTĪBU NOTEIKŠANA

Sniega slodzes raksturvērtību uz jumtu nosaka pēc:

$$s = \mu_i \cdot C_e \cdot C_t \cdot s_k, \quad (4)$$

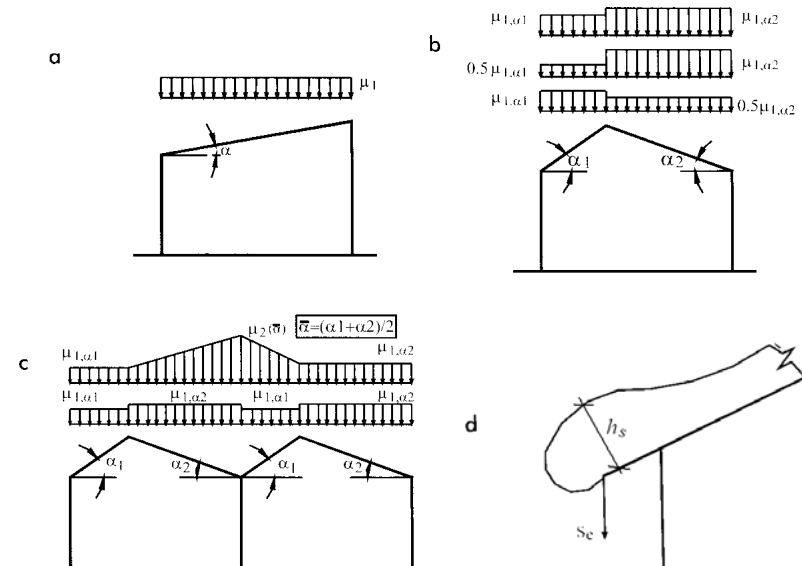
kur s_k – sniega slodzes raksturvērtība uz zemes virsmas, kPa, kas atkarīga no ģeogrāfiska rajona [LBN 003-01];

C_e – būves ekspozīcijas koeficients, kas ievērtē topogrāfiskos apstākļus, kas ietekmē sniega uzkrāšanos. $C_e = 0.8$, ja būve atrodas no vēja neaizsargātā teritorijā, $C_e = 1.0$ – normālai teritorijai, $C_e = 1.2$, ja būve atrodas teritorijā, kuras apkārtējā topogrāfija veicina sniega sakrāšanos (augsti koki, augsta apbūve visapkārt);

C_t – termiskās ietekmes koeficients, kas ievērtē sniega samazināšanos pārseguma paaugstinātas siltumvadāmības ($>1 \text{ W/m}^2\text{K}$) rezultātā; ja nav citu speciālu norādījumu, tad pieņem $C_t = 1$;

μ_i – sniega slodzes formas koeficients, kas atkarīgs no jumta konfigurācijas, izmēriem un slīpuma leņķa.

Prognozējamie sniega slodzes izvietojuma varianti vienslīpu un divslīpu jumtiem parādīti 2.attēlā (a, b) un atbilstošās formas koeficientu μ_1 un μ_2 vērtības dotas 1. tabulā.



2. att. Sniega slodzes darbības varianti: a – uz vienslīpnes jumtu; b - uz divslīpņu jumtu; c – sanesas uz daudzslīpumu jumtu ar satekni; d – uz jumta pārkares dzegā.

1. tabula

Sniega slodzes formas koeficienta vērtības jumtiem ar plakanām virsmām

Formas koeficients	Formas koeficienta vērtības atkaerībā no jumta slīpuma leņķa α		
	$0^\circ < \alpha \leq 30^\circ$	$30^\circ < \alpha < 60^\circ$	$\alpha \geq 60$
μ_1	0.8	$0.8(60-\alpha)/30$	0.0
μ_2	$0.8+0.8 \alpha/30$	1.6	-

Uz daudzslīpu jumtiem (2.att. - c) sateknes daļā veidojas sniega sanesumi. Ja jumtas dzegas daļā ir parapets vai cits veidojums, kas traucē sniega noslīdēšanu, tad formas koeficientam μ_1 jāpieņem maksimālā vērtība.

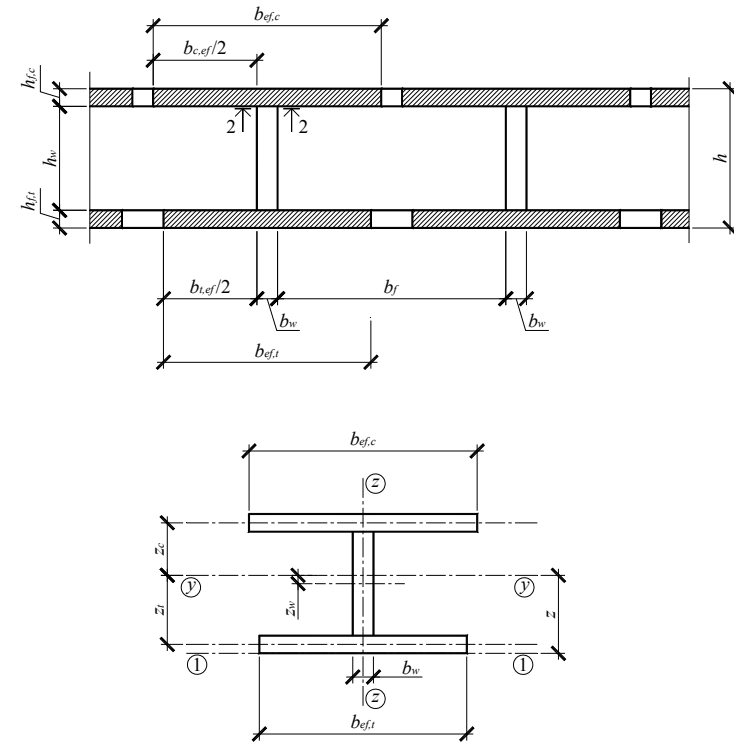
Jumta pārkares vietās dzegā veidojas sniega sablīvējumi (2. att. - d). Koncentrētās sniega slodzes rakstūrvērtību S_e , (kN), kas iedarbojas uz katru dzegas garuma metru, aprēķina pēc formulas:

$$S_e = k \cdot s_k^2 / \gamma, \quad (5)$$

kur γ – sniega tilpumsvars, ko šajā aprēķinā pieņem $\gamma = 3.0 \text{ kPa}$;
 k – parametrs, kas ievērtē sablīvējuma formu, ir atkarīgs no temperatūras izmaiņu amplitūdas un biežuma un jumta seguma materiāla. Rekomendējama parametra k vērtība izteikta kā tilpumsvara un sniega segas biezuma h_s (m) attiecība: $k = 3 / h_s$, bet to pieņem ne vairāk par $h_s \cdot \gamma$. [2]

1.4. LĪMĒTU RIBOTU KOKA PANEĻU APRĒĶINI NESTSPĒJAS ROBEŽSTAVOKĻOS

Līmētie paneļi ar koka ribām un koksnes plātņu materiāla (ūdensizturīgais saplāksnis, OSB plātnes) apšuvumu apskatāmi kā salikta stinga šķērsgriezuma elementi ar plāniem plauktiem (3. att.). [1]



3. att. Līmētā ribota koka paneļa šķērsgriezuma shēma.

Aprēķina slodžu iedarbībā pieņem lineāru lieces normālspriegumu sadalījumu pa šķērsgriezuma augstumu, bet, patiecoties bīdes deformācijām līmētās šuvēs, novērojams nevienmērīgs normālspriegumu sadalījums pa stieptā un spiestā plaukta platumu. Paneļa aprēķinā izmanto koncepciju par plaukta efektīvo (aprēķina) platumu, kura robežās pieņem vienmērīgu normālspriegumu sadalījumu. Tādējādi, paneļa riboto kārbveida profilu aprēķinā aizstāj ar dubult-T profilu, kam pielieto siju normālās lieces teoriju. Jāņem vērā, ka spiestais plaukts strādā arī lodzē. Šuves starp ribām un plauktiem ir sevišķi saspriestas tangenciālspriegumu ietekmē.

Plaukta platuma aprēķina lielumu (b_{ef}) nosaka saskaņā ar sekojošiem nosacījumiem:

$$b_{ef,c} = b_{c,ef} + b_w \text{ vai } b_{ef,t} = b_{t,ef} + b_w, \quad (6)$$

Lielumi $b_{c,ef}$ un $b_{t,ef}$ nedrīkst būt lielāki par pieļaujamo lielumu pēc plaukta stiprības skaldē, bet lielums $b_{c,ef}$ nedrīkst pārsniegt arī robežlielumu, lai nodrošinātu nepieciešamo spiestā plaukta stingumu lodzē. Minētie robežlielumi doti 2. tabulā. [1]

2. tabula

Maksimālie pieļaujamie plaukta platuma efektīvie lielumi

Plaukta materiāls	Maksimālais pieļaujamais plaukta efektīvais platums, lai nodrošinātu:	
	stiprību skaldē	stingumu
1. Ūdensizturīgais saplāksnis ar ārējās kārtas finierskaidas šķiedru virzienu: - paralēli sienīņai - perpendikulāri sienīņai	0.1 · L 0.1 · L	20 · h _f 25 · h _f
2. Orientētā dzīslējuma (OSB) plātnes	0.15 · L	25 · h _f
3. Kokskaidu un kokšķiedru plātnes	0.2 · L	30 · h _f
Apzīmējumi: L – attālums starp paneļa atbalstlaukumu centriem jeb laidums; h _f – paneļa plaukta plātnes biezums.		

Stiepta un spiestā plaukta normālspriegumu stiprību pārbauda pēc nosacījumiem:

$$\sigma_{f,c,d} = \frac{M_d}{I_{ef,y}} \cdot z \leq f_{f,c,d}, \quad (7)$$

$$\sigma_{f,t,d} = \frac{M_d}{I_{ef,y}} \cdot (h - z) \leq f_{f,t,d}, \quad (8)$$

kur $f_{f,c,d}$, $f_{f,t,d}$ – plauktu materiāla aprēķina pretestības vērtības attiecīgi spiedē un stiepē;

$\sigma_{f,c,d}$, $\sigma_{f,t,d}$ – normālspriegumu aprēķina vērtība attiecīgi spiestajā un stieptajā plauktā. [1]

$$f_{f,c,d} = k_{mod} \cdot f_{f,c,k} / \gamma_M, \quad (9)$$

$$f_{f,t,d} = k_{mod} \cdot f_{f,t,k} / \gamma_M$$

kur k_{mod} – modifikācijas faktors (sk. III pielikumu);

γ_M – parciālais (drošuma) faktors materiāla īpašībai (sk. IV pielikumu);

$f_{f,c,k}$, $f_{f,t,k}$ – plauktu materiāla pretestības raksturvērtība (sk. V pielikumu);

Ribas normālspriegumu stiprību pārbauda pēc nosacījumiem:

$$\sigma_{w,d} = \frac{M_d}{I_{ew,y}} \cdot z_1 \leq f_{w,d}, \quad (10)$$

kur $z_1 = \max [(z - h_{f,t}), (h - z - h_{f,c})]$;

$f_{w,d}$ – ribas materiāla aprēķina pretestības vērtība liecē;

$\sigma_{w,d}$ – normālspriegumu aprēķina vērtība ribā.

$$f_{w,d} = k_{mod} \cdot f_{m,k} / \gamma_M, \quad (11)$$

kur k_{mod} – modifikācijas faktors (sk. III pielikumu);

γ_M – parciālais (drošuma) faktors materiāla īpašībai (sk. IV pielikumu);

$f_{m,k}$ – koksnes pretestības raksturvērtība liecē (sk. II pielikumu).

Ribas tangenciālo spriegumu stiprību pārbauda pēc nosacījumiem:

$$\tau_{w,d} = \frac{V_d \cdot S_{ew}}{I_{ew,y} \cdot b_w} \leq f_{v,90,d}, \quad (12)$$

kur $\tau_{w,d}$ – skaldes spriegumu aprēķina vērtība ribā;
 V_d – šķērsspēka aprēķina vērtība; b_w – ribas platums;
 $f_{v,90,d}$ – ribas materiāla aprēķina pretestība skaldē.

$$f_{v,90,d} = k_{mod} \cdot f_{v,90,k} / \gamma_M, \quad (13)$$

kur k_{mod} – modifikācijas faktors (sk. III pielikumu);
 γ_M – parciālais (drošuma) faktors materiāla īpašībai (sk. IV pielikumu);
 $f_{v,90,k}$ – ribas materiāla raksturvērtība skaldē.

Vispirms aprēķina šķēluma reducētos ģeometriskos raksturlielumus, pie kam reducē uz to materiālu, reducē uz to materiālu, kurā atrod spriegumus. [1]

a) Šķērsriezuma reducētie lielumi, reducējot uz plauktu materiālu:

1) šķērsriezuma reducētais laukums:

$$A_{ef} = h_{f,c} \cdot b_{ef,c} + h_{f,t} \cdot b_{ef,t} + \frac{h_w \cdot b_w \cdot E_w}{E_f}, \quad (14)$$

kur E_w – ribas materiāla elastības modulis,
 E_f – joslas materiāla elastības modulis;

2) laukuma daļu statisko momentu summa pret asi 1-1 (sk. 3.att.):

$$S_{ef,1} = h_{f,c} \cdot b_{ef,c} \cdot \left(h - \frac{h_{f,c}}{2} \right) + \left(\frac{E_w}{E_f} \right) \cdot \left[h_w \cdot b_w \cdot \left(h - h_{f,c} - h_w / 2 \right) \right] + b_{ef,t} h_{f,t}^2 / 2 \quad (15)$$

3) šķēluma neitrālās ass attālums no ass 1-1:

$$z = \frac{S_{ef,1}}{A_{ef}}, \quad (16)$$

4) efektīvā šķēluma laukuma inerces moments pret neitrālo asi:

$$I_{ef,y} = \frac{b_{ef,c} \cdot h_{f,c}^3}{12} + h_{f,c} \cdot b_{ef,c} \cdot z_c^2 + \frac{E_w}{E_f} \cdot \left(\frac{b_w \cdot h_w^3}{12} + h_w \cdot b_w \cdot z_w^2 \right) + \frac{b_{ef,t} \cdot h_{f,t}^3}{12} + h_{f,t} \cdot b_{ef,t} \cdot z_t^2 \quad (17)$$

$$\text{kur } z_c = h - z - \frac{h_{f,c}}{2}; \quad z_t = z - \frac{h_{f,t}}{2}; \quad z_w = \left| z - h_{f,t} - \frac{h_w}{2} \right|.$$

b) Šķērsriezuma reducētie lielumi, reducējot uz ribas materiālu:

1) šķērsriezuma reducētais laukums:

$$A_{ew} = h_{f,c} \cdot b_{ef,c} \cdot \frac{E_f}{E_w} + h_{f,t} \cdot b_{ef,t} \cdot \frac{E_f}{E_w} + h_w \cdot b_w, \quad (18)$$

2) laukuma daļu statisko momentu summa pret asi 1-1:

$$S_{ew,1} = h_{f,c} \cdot b_{ef,c} \cdot \left(h - \frac{h_{f,c}}{2} \right) \cdot \left(\frac{E_f}{E_w} \right) + \left[h_w \cdot b_w \cdot \left(h - h_{f,c} - h_w / 2 \right) \right] + b_{ef,t} h_{f,t}^2 / 2 \cdot \left(\frac{E_f}{E_w} \right) \quad (19)$$

3) šķēluma neitrālās ass attālums no ass 1-1:

$$z = \frac{S_{ew,1}}{A_{ew}}, \quad (20)$$

4) efektīvā šķēluma laukuma inerces moments pret neitrālo asi:

$$I_{ew,y} = \frac{E_f}{E_w} \cdot \left(\frac{b_{ef,c} \cdot h_{f,c}^3}{12} + h_{f,c} \cdot b_{ef,c} \cdot z_c^2 \right) + \frac{b_w \cdot h_w^3}{12} + h_w \cdot b_w \cdot z_w^2 + \frac{E_f}{E_w} \cdot \left(\frac{b_{ef,t} \cdot h_{f,t}^3}{12} + h_{f,t} \cdot b_{ef,t} \cdot z_t^2 \right) \quad (21)$$

$$\text{kur } z_c = h - z - \frac{h_{f,c}}{2}; \quad z_t = z - \frac{h_{f,t}}{2}; \quad z_w = \left| z - h_{f,t} - \frac{h_w}{2} \right|.$$

5) laukuma puses statistiskais moments pret neitrālo asi:

$$S_{ew} = h_{f,c} \cdot b_{ef,c} \cdot z_c \cdot \left(\frac{E_f}{E_w} \right) + b_w \cdot \frac{(z_c - h_{f,c} / 2)^2}{2} \quad (22)$$

Līmēto šuvju zonā (2.att., šķēlums 2–2) pārbauda koksnes stiprību skaldē pēc nosacījuma:

$$\tau_{mean,d} = \frac{V_d \cdot S_f}{I_{ef,y} \cdot b_w} \leq \begin{cases} f_{v,90,d} & \text{ja } b_w \leq 8 \cdot h_f \\ f_{v,90,d} \cdot \left(\frac{8 \cdot h_f}{b_w} \right) & \text{ja } b_w > 8 \cdot h_f \end{cases}, \quad (23)$$

kur $\tau_{mean,d}$ – skaldes spriegumu aprēķina vērtība;
 V_d – šķērsspēka aprēķina vērtība; b_w – ribas platums;
 $f_{v,90,d}$ – vājākā materiāla aprēķina pretestība skaldē;
 S_f – plaukta šķēluma statistiskais moments pret neitrālo asi:

$$S_f = \max(S_{f,t}, S_{f,c}), \quad (24)$$

kur $S_{f,t} = h_{f,t} \cdot b_{ef,t} \cdot z_t$, $S_{f,c} = h_{f,c} \cdot b_{ef,c} \cdot z_c$.

$$f_{v,90,d} = k_{mod} \cdot f_{v,90,k} / \gamma_M \quad (25)$$

kur k_{mod} – modifikācijas faktors (sk. III pielikumu);
 γ_M – daļēlais (drošuma) faktors materiāla īpašībai (sk. IV pielikumu);
 $f_{v,90,k}$ – vājāka materiāla raksturvērtība skaldē. [1]

Ja netiek veikta speciāla spiestā plaukta darbības analīze lodzē, tad noturības nodrošināšanai jāņem vērā nosacījums attālumam starp garenribu malām:

$$b_f \leq 2 \cdot b_{ef}. \quad (26)$$

1.5. LĪMĒTU RIBOTU KOKA PANEĻU FUNKCIONĀLĀS ATBILSTĪBAS PĀRBAUDE

Lai nodrošinātu sistēmas funkcionālo atbilstību, pārseguma nesošas konstrukcijas pārvietojumi nedrīkst pārsniegt pieļaujamos lielumos. Paneļu izliece nedrīkst pārsniegt aprēķina situācijai un konstrukcijas nozīmei atbilstošo pieļaujamo lielumu (δ_{max}), ko pārbauda ar lietojamības pamatnosacījumu:

$$u_{fin} \leq \delta_{max} \quad (27)$$

Līmētām ribotām koka panelim izlieces galīgo lielumu u_{fin} aprēķina kā atsevišķo iedarbes efektu izraisīto pārvietojumu summu:

$$u_{fin} = u_{fin,G} + u_{fin,Q,1}, \quad (28)$$

kur $u_{fin,G}$ – galīgais pārvietojums, ko izraisa pastāvīgā slodze:

$$u_{fin,G} = u_{inst,G} + u_{creep,G} = u_{inst,G} \cdot (1 + k_{def}); \quad (29)$$

$u_{fin,Q,1}$ – galīgais pārvietojums, ko izraisa galvenā mainīgā slodze:

$$u_{fin,Q,1} = u_{inst,Q,1} + u_{creep,Q,1} = u_{inst,Q,1} \cdot (1 + \psi_{2,1} \cdot k_{def}); \quad (30)$$

kur $u_{creep...}$ – prognozējamais izlieces pieaugums materiāla šļūdes ietekmē; k_{def} – šļūdes faktors, kas ievērtē deformāciju pieaugumu laikā slodzes ilgstošās darbības un mitruma ietekmē (skatīt VII pielikumu); $\psi_{2,...}$ – kombināciju koeficients [LVS EN 1990], ko izmanto atbilstošās mainīgās slodzes šķietami pastāvīgās vērtības noteikšanai, kas izraisa šļūdi. Sniega slodzei $\psi_{2,s} = 0,2$.

Galīgo elastīgo izlieci u_{inst} aprēķina, lieces momenta izraisīto izlieces komponenti $u_{inst,m}$ pareizinot ar tuvinātu koeficientu k_v , kas ievērtē šķērspēka ietekmi:

$$u_{inst} = u_{inst,m} \cdot k_v, \quad (31)$$

$$\text{kur } u_{inst,m} = \frac{5}{384} \cdot \frac{q_k \cdot L^4}{E_f \cdot I_{ef,y}}, \quad (32)$$

$$k_v = 1 + 0.96 \left(\frac{E_f}{G_f} \right) \cdot \left(\frac{h}{L} \right)^2, \quad (33)$$

kur L – paneļa laidums; h – paneļa šķērsriezuma augstums;
 E_f – apšuves materiāla elastības modulis; G_f – apšuves materiāla bīdes modulis. [1]

2. SKAITLISKAIS PIEMĒRS

Dots:

Ribotais saplākšņa panelis jumta pārsegumam.

Paneļa garums $l = 5980 \text{ mm}$, kas atbilst nesošo konstrukciju solim 6 m .

Sprauga starp paneļiem garenvirzienā paredzēta 20 cm .

Paneļa platums $b = 1500 \text{ mm}$, kas atbilst saplākšņa loksnes sortimenta platumam.

Paneļa augšējā apšuvuma biezums $h_{f,c} = 9 \text{ mm}$, paneļa apakšējā apšuvuma biezums $h_{f,t} = 6,5 \text{ mm}$.

Garenribas un šķērsribas veidotās no C22 stiprības klases priedes koka dēļiem $50 \times 225 \text{ mm}$ (pēc apvērēšanas $42 \times 217 \text{ mm}$).

Ēkas atrāšanas vieta – Rīga, sniega uzkrāšanas topogrāfiskie apstākļi – normālie, jumta tips – vienslīpnes jumts ar kritumu 15° . Ēkas servisa klase – 2.

Siltumizolācija – 150 mm bieza akmens vate (aprēķināta pēc LBN 002-01 „Ēku norobežojošo konstrukciju siltumtehnika”).

2.1. PANEĻA RIBU KONSTRUĒŠANA

Garenribu soli noteiksim atkarībā no augšējā apšuvuma stiprības liecē no montāžas slodzes $F = 1,2 \text{ kN}$:

$$a_{\min} = 1,3 \cdot 10^3 \cdot t_{f,c}^2 \cdot f_{f,m,d} = 1,3 \cdot 10^3 \cdot 0,009^2 \cdot 6,5 = 0,684 \text{ m},$$

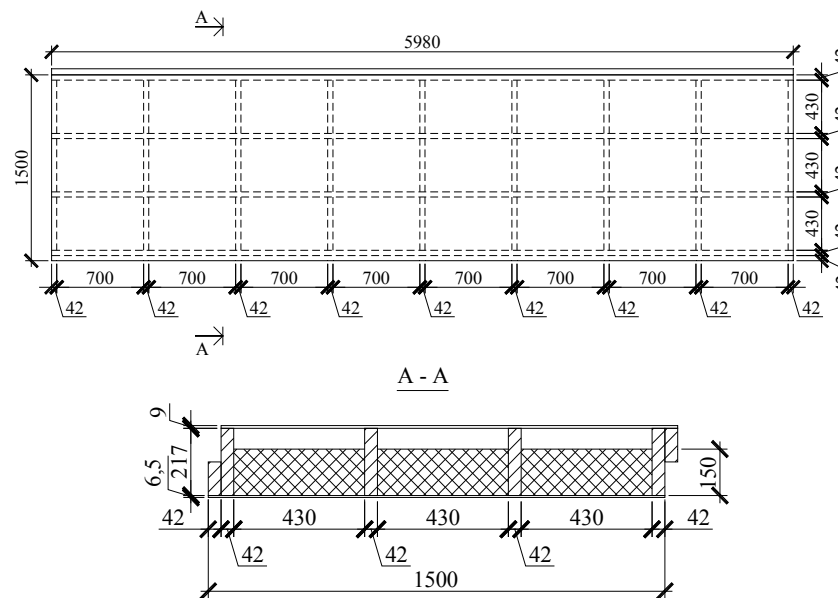
kur $f_{f,m,d}$ – saplākšņa aprēķina pretestība liecē šķiedru šķērsvirzienā,

$$f_{f,m,d} = k_{\text{mod}} \cdot f_{f,m,k} / \gamma_M = 0,8 \cdot 9,75 / 1,2 = 6,5 \text{ MPa},$$

kur $f_{f,m,k} = 9,75 \text{ MPa}$ – saplākšņa pretestības raksturvērtība liecē šķiedru šķērsvirzienā;

Pieņemsim 4 garenribas ar soli $a = 0,472 \text{ m}$ un 9 šķērsribas.

Paneļa skice ir parādīta 4. attēlā.



4.att. Paneļa skice

2.2. SLODŽU NOTEIKŠANA

Slodžu pamatkombinācija:

$$F_d = \gamma_G \cdot G_k + \gamma_{Q,1} \cdot Q_{k,1} + \sum_{i=2}^m (\gamma_{Q,i} \cdot \psi_{0,i} \cdot Q_{k,i}),$$

kur $G_k = \sum_{j=1}^n g_{k,j}$ – pastāvīgo slodžu raksturvērtību summa;

$Q_{k,1}$ – izvēlētās galvenās (piemēram, sniega) slodzes raksturvērtība;

$\sum_{i=2}^m (\psi_{0,i} \cdot Q_{k,i})$ – pārējo mainīgo slodžu (piemēram, vēja, kravas u.c.)

reducēto aprēķina vērtību summa kombinācijā, dotajā piemērā – 0.

2.2.1. PASTĀVĪGO SLODŽU APRĒĶINS

Bitumens 2. kārtas:

$$\text{apakškārta: } g_{k,1} = 0,035 \text{ kN} / \text{m}^2 ;$$

$$\text{virskārta ar granulām: } g_{k,2} = 0,050 \text{ kN} / \text{m}^2 ;$$

Saplāksnis 9 mm ($\gamma=7\text{kN/m}^3$):

$$g_{k,3} = 0,009 \cdot 7,0 = 0,063 \text{ kN} / \text{m}^2 ;$$

Saplāksnis 6,5 mm ($\gamma=7\text{kN/m}^3$):

$$g_{k,4} = 0,0065 \cdot 7,0 = 0,042 \text{ kN} / \text{m}^2 ;$$

Garenribas ($\gamma=4,1\text{kN/m}^3$):

$$g_{k,5} = \frac{4 \cdot (0,042 \cdot 0,217) \cdot 5,98 \cdot 4,1}{1,5 \cdot 2,98} = 0,196 \text{ kN} / \text{m}^2 ;$$

Šķērsribas ($\gamma=4,1\text{kN/m}^3$):

$$g_{k,6} = \frac{9 \cdot (0,042 \cdot 0,217) \cdot 1,5 \cdot 4,1}{1,5 \cdot 5,98} = 0,055 \text{ kN} / \text{m}^2 ;$$

Siltumizolācija (PAROC ROS 30, $\gamma=1\text{kN/m}^3$):

$$g_{k,7} = \frac{24 \cdot (0,15 \cdot 0,7 \cdot 0,43) \cdot 1}{1,5 \cdot 5,98} = 0,118 \text{ kN} / \text{m}^2 .$$

Pastāvīgo slodžu raksturvērtību summa:

$$G_k = \sum_{j=1}^7 g_{k,j} \cdot (b_f + b_w) = (0,035 + 0,050 + 0,063 + 0,042 + 0,196 + 0,055 + 0,118) \cdot (0,43 + 0,042) = 0,264 \text{ kN} / \text{m} .$$

2.2.2. MAINĪGO SLODŽU APRĒĶINS

Sniega slodzes raksturvērtība uz jumtu:

$$s = \mu_t \cdot C_e \cdot C_t \cdot s_k = 0,8 \cdot 1 \cdot 1 \cdot 1,25 = 1,0 \text{ kPa} ,$$

kur $s_k = 1,25 \text{ kPa}$ (pēc I pielikuma, Rīgai);

$C_e = 1$ (normālai teritorijai);

$C_t = 1$;

$\mu = 0,8$ (vienslīpnes jumtam ar slīpumu 15°).

Galvenās mainīgas slodzes raksturvērtība:

$$Q_{k,1} = s \cdot (b_f + b_w) = 1,0 \cdot (0,43 + 0,042) = 0,472 \text{ kN} / \text{m} .$$

2.2.3. SUMMĀRA APRĒĶINA SLODZE

Summāra aprēķina slodze:

$$F_d = \gamma_G \cdot G_k + \gamma_{Q,1} \cdot Q_{k,1} = 1,35 \cdot 0,264 + 1,5 \cdot 0,472 = 1,06 \text{ kN} / \text{m}$$

2.3. PIEPŪĻU NOTEIKŠANA

Lieces momenta aprēķina vērtība:

$$M_d = \frac{F_d \cdot l^2}{8} = \frac{1,06 \cdot 5,98^2}{8} = 4,74 \text{ kNm} ;$$

Šķērs spēka aprēķina vērtība:

$$V_d = \frac{F_d \cdot l}{2} = \frac{1,06 \cdot 5,98}{2} = 3,17 \text{ kN} .$$

2.4. PANEĻA ŠĶĒRSGRIEZUMA PLAUKTU PLATUMU NOTEIKŠANA

Augšēja plaukta platuma aprēķina vērtība:

$$b_{ef,c} = b_{c,ef} + b_w = 0,18 + 0,042 = 0,222m .$$

$$\text{kur } b_{c,ef} = \min \left(\begin{array}{l} 0,1 \cdot L = 0,1 \cdot 5,98 = 0,598 \\ 20 \cdot h_f = 20 \cdot 0,009 = 0,18 \end{array} \right) = 0,18m \text{ (pēc 2. tabulas).}$$

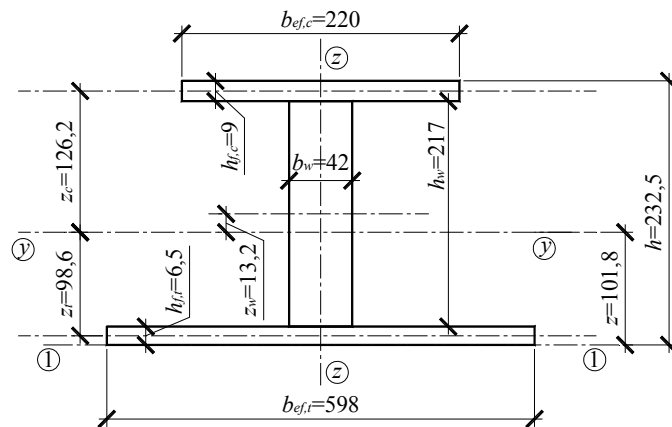
Apakšēja plaukta platuma aprēķina vērtība:

$$b_{ef,t} = b_{t,ef} + b_w = 0,598 + 0,042 = 0,64m .$$

$$\text{kur } b_{t,ef} = 0,1 \cdot L = 0,1 \cdot 5,98 = 0,598m \text{ (pēc 2. tabulas).}$$

2.5. ŠĶĒRSGRIEZUMA REDUCĒTIE ĢEOMETRISKIE RAKSTURLIELUMI

a) Šķērsriezuma reducētie lielumi, reducējot uz plauktu materiālu
Šķērsriezuma shēma ir parādīta 5. attēlā.



5.att. Paneļa šķērsriezuma shēma

1) Šķērsriezuma reducētais laukums:

$$A_{ef} = h_{f,c} \cdot b_{ef,c} + h_{f,t} \cdot b_{ef,t} + \frac{h_w \cdot b_w \cdot E_w}{E_f} =$$

$$= 0,9 \cdot 22 + 0,65 \cdot 59,8 + \frac{21,7 \cdot 4,2 \cdot 10000}{9000} = 159,94cm^2$$

2) Laukuma daļu statisko momentu summa pret asi 1-1:

$$S_{ef,1} = h_{f,c} \cdot b_{ef,c} \left(h - \frac{h_{f,c}}{2} \right) + \left(\frac{E_w}{E_f} \right) h_w \cdot b_w \cdot \left(h - h_{f,c} - h_w / 2 \right) + b_{ef,t} h_{f,t}^2 / 2 =$$

$$= 0,9 \cdot 22 \cdot \left(23,25 - \frac{0,9}{2} \right) + \frac{10000}{9000} \cdot [21,7 \cdot 4,2 \cdot (23,25 - 0,9 - 21,7 / 2)] +$$

$$+ 59,8 \cdot 0,65^2 / 2 = 1628,64cm^3$$

3) Šķēluma neitrālās ass attālums no asi 1-1:

$$z = \frac{S_{ef,1}}{A_{ef}} = \frac{1628,64}{159,94} = 10,18cm .$$

4) Efektīvā šķēluma laukuma inerces moments pret neitrālo asi:

$$I_{ef,y} = \frac{b_{ef,c} \cdot h_{f,c}^3}{12} + h_{f,c} \cdot b_{ef,c} \cdot z_c^2 + \frac{E_w}{E_f} \cdot \left(\frac{b_w \cdot h_w^3}{12} + h_w \cdot b_w \cdot z_w^2 \right) +$$

$$+ \frac{b_{ef,t} \cdot h_{f,t}^3}{12} + h_{f,t} \cdot b_{ef,t} \cdot z_t^2 = \frac{22 \cdot 0,9^3}{12} + 0,9 \cdot 22 \cdot 12,62^2 +$$

$$+ \frac{10000}{9000} \cdot \left(\frac{4,2 \cdot 21,7^3}{12} + 4,2 \cdot 21,7 \cdot 1,32^2 \right) + \frac{59,8 \cdot 0,65^2}{12} +$$

$$+ 0,65 \cdot 59,8 \cdot 9,86^2 = 11086,04cm^4,$$

$$\text{kur } z_c = h - z - \frac{h_{f,c}}{2} = 23,25 - 10,18 - \frac{0,9}{2} = 12,62 \text{ cm};$$

$$z_t = z - \frac{h_{f,t}}{2} = 10,18 - \frac{0,65}{2} = 9,86 \text{ cm};$$

$$z_w = \left| z - h_{f,t} - \frac{h_w}{2} \right| = \left| 10,18 - 0,65 - \frac{21,7}{2} \right| = 1,32 \text{ cm}.$$

b) Šķērsriezuma reducētie lielumi, reducējot uz riba materiālu

1) Šķērsriezuma reducētais laukums:

$$\begin{aligned} A_{ew} &= h_{f,c} \cdot b_{ef,c} \cdot \frac{E_f}{E_w} + h_{f,t} \cdot b_{ef,t} \cdot \frac{E_f}{E_w} + h_w \cdot b_w = \\ &= 0,9 \cdot 22 \cdot \frac{9}{10} + 0,65 \cdot 59,8 \cdot \frac{9}{10} + 21,7 \cdot 4,2 = 143,94 \text{ cm}^2 \end{aligned}$$

2) Laukuma daļu statisko momentu summa pret asi 1-1:

$$\begin{aligned} S_{ew,1} &= \frac{E_f}{E_w} \cdot h_{f,c} \cdot b_{ef,c} \left(h - \frac{h_{f,c}}{2} \right) + h_w \cdot b_w \cdot \left(h - h_{f,c} - h_w / 2 \right) + \frac{E_f}{E_w} \cdot b_{ef,t} h_{f,t}^2 / 2 = \\ &= \frac{9}{10} \cdot 0,9 \cdot 22 \cdot \left(23,25 - \frac{0,9}{2} \right) + 21,7 \cdot 4,2 \cdot \left(23,25 - 0,9 - 21,7 / 2 \right) + \\ &+ \frac{9}{10} \cdot 59,8 \cdot 0,65^2 / 2 = 1465,78 \text{ cm}^3 \end{aligned}$$

3) Šķēluma neitrālās ass attālums no ass 1-1:

$$z = \frac{S_{ew,1}}{A_{ew}} = \frac{1465,78}{143,94} = 10,18 \text{ cm}.$$

4) Efektīvā šķēluma laukuma inerces moments pret neitrālo asi:

$$\begin{aligned} I_{ew,y} &= \frac{E_f}{E_w} \cdot \left(\frac{b_{ef,c} \cdot h_{f,c}^3}{12} + h_{f,c} \cdot b_{ef,c} \cdot z_c^2 \right) + \frac{b_w \cdot h_w^3}{12} + h_w \cdot b_w \cdot z_w^2 + \\ &+ \frac{E_f}{E_w} \cdot \left(\frac{b_{ef,t} \cdot h_{f,t}^3}{12} + h_{f,t} \cdot b_{ef,t} \cdot z_t^2 \right) = \frac{9}{10} \cdot \left(\frac{22 \cdot 0,9^3}{12} + 0,9 \cdot 22 \cdot 12,62^2 \right) + \\ &+ \frac{4,2 \cdot 21,7^3}{12} + 4,2 \cdot 21,7 \cdot 1,32^2 + \frac{9}{10} \cdot \left(\frac{59,8 \cdot 0,65^2}{12} + 0,65 \cdot 59,8 \cdot 9,86^2 \right) = \\ &= 9977,43 \text{ cm}^4, \end{aligned}$$

$$\text{kur } z_c = h - z - \frac{h_{f,c}}{2} = 23,25 - 10,18 - \frac{0,9}{2} = 12,62 \text{ cm};$$

$$z_t = z - \frac{h_{f,t}}{2} = 10,18 - \frac{0,65}{2} = 9,86 \text{ cm};$$

$$z_w = \left| z - h_{f,t} - \frac{h_w}{2} \right| = \left| 10,18 - 0,65 - \frac{21,7}{2} \right| = 1,32 \text{ cm}.$$

5) laukuma puses statistiskais moments pret neitrālo asi:

$$\begin{aligned} S_{ew} &= h_{f,c} \cdot b_{ef,c} \cdot z_c \cdot \left(\frac{E_f}{E_w} \right) + b_w \cdot \frac{(z_c - h_{f,c} / 2)^2}{2} = \\ &= 0,9 \cdot 22 \cdot 12,62 \cdot \frac{9}{10} + 4,2 \cdot \frac{(12,62 - 0,9 / 2)^2}{2} = 535,92 \text{ cm}^3. \end{aligned}$$

2.6. PANEĻA ELEMENTU NESTSPĒJAS PĀRBAUDES

Spiesta plaukta normālspriegumu stiprības pārbaude:

$$\sigma_{f,c,d} = \frac{M_d}{I_{ef,y}} \cdot z = \frac{4,74}{11086,04} \cdot 10,18 \cdot 10^3 = 4,35 \text{MPa} < f_{f,c,d} = 12 \text{MPa},$$

$$\text{kur } f_{f,c,d} = k_{\text{mod}} \cdot f_{f,c,k} / \gamma_M = 0,8 \cdot 18 / 1,2 = 12 \text{MPa}.$$

Pārbaude izpildās.

Stiepta plaukta normālspriegumu stiprības pārbaude:

$$\begin{aligned} \sigma_{f,c,d} &= \frac{M_d}{I_{ef,y}} \cdot (h - z) = \\ &= \frac{4,74}{11086,04} \cdot (23,25 - 10,18) \cdot 10^3 = 5,59 \text{MPa} < f_{f,c,d} = 14 \text{MPa}, \end{aligned}$$

$$\text{kur } f_{f,t,d} = k_{\text{mod}} \cdot f_{f,t,k} / \gamma_M = 0,8 \cdot 21 / 1,2 = 14 \text{MPa}.$$

Pārbaude izpildās.

Ribas normālspriegumu stiprības pārbaude:

$$\sigma_{w,d} = \frac{M_d}{I_{ew,y}} \cdot z_1 = \frac{4,74}{9977,43} \cdot 12,17 \cdot 10^3 = 5,78 \text{MPa} \leq f_{w,d} = 13,54 \text{MPa},$$

$$\text{kur } f_{w,d} = k_{\text{mod}} \cdot f_{m,k} / \gamma_M = 0,8 \cdot 22 / 1,3 = 13,54 \text{MPa},$$

$$\begin{aligned} z_1 &= \max \left[(z - h_{f,t}), (h - z - h_{f,c}) \right] = \\ &= \max \left[(10,18 - 0,65), (23,25 - 10,18 - 0,9) \right] = 12,17 \text{cm}. \end{aligned}$$

Pārbaude izpildās.

Ribas tangenciālo spriegumu stiprības pārbaude:

$$\tau_{w,d} = \frac{V_d \cdot S_{ew}}{I_{ew,y} \cdot b_w} = \frac{3,17 \cdot 535,92}{9977,43 \cdot 4,2} \cdot 10 = 0,41 \text{MPa} \leq f_{v,90,d} = 1,48 \text{MPa},$$

$$\text{kur } f_{v,90,d} = k_{\text{mod}} \cdot f_{v,90,k} / \gamma_M = 0,8 \cdot 2,4 / 1,3 = 1,48 \text{MPa}.$$

Pārbaude izpildās.

Koksnes stiprības skaldē pārbaude līmēto šuvju zonā:

Tā kā $b_w = 4,2 \text{ cm} > 8 \cdot h_f = 5,2 \text{ cm}$, koksnes stiprību skaldē līmēto šuvju zonā pārbauda pēc formulas:

$$\begin{aligned} \tau_{\text{mean},d} &= \frac{V_d \cdot S_f}{I_{ef,y} \cdot b_w} = \frac{3,17 \cdot 383,26}{11086,04 \cdot 4,2} \cdot 10 = \\ &= 0,26 \text{MPa} < f_{v,90,d} \cdot \left(\frac{8 \cdot h_f}{b_w} \right) = 0,8 \cdot \frac{8 \cdot 0,65}{4,2} = 0,99 \text{MPa}, \end{aligned}$$

$$\text{kur } f_{v,90,d} = k_{\text{mod}} \cdot f_{v,90,k} / \gamma_M = 0,8 \cdot 1,2 / 1,2 = 0,8 \text{MPa},$$

$$S_f = \max(S_{f,t}, S_{f,c}) = 383,26 \text{cm}^3,$$

$$\text{kur } S_{f,t} = h_{f,t} \cdot b_{ef,t} \cdot z_t = 0,65 \cdot 59,8 \cdot 9,86 = 383,26 \text{cm}^3,$$

$$S_{f,c} = h_{f,c} \cdot b_{ef,c} \cdot z_c = 0,9 \cdot 22 \cdot 12,62 = 249,88 \text{cm}^3.$$

Pārbaude izpildās.

2.7. PANEĻA SPIESTA PLAUKTA NOTURĪBAS PĀRBAUDE

Spiesta plaukta noturību pārbaudīsim pēc formulas:

$$b_f \leq 2 \cdot b_{ef};$$

$$b_f = 0,43m < 2 \cdot b_{ef,c} = 0,44m;$$

$$b_f = 0,43m < 2 \cdot b_{ef,t} = 1,196m;$$

Pārbaude izpildās.

2.8. PANEĻA FUNKCIONĀLĀS ATBILSTĪBAS PĀRBAUDE

Paneļa funkcionālo atbilstību pārbauda pēc formulas:

$$u_{fin} \leq \delta_{max}.$$

Izlieces pieļaujamais lielums:

$$\delta_{max} = l / 250 = 5980 / 250 = 23,92mm.$$

Lieces momenta izraisīta izlieces komponente no pastāvīgas slodzes:

$$u_{inst,G,m} = \frac{5}{384} \cdot \frac{G_k \cdot L^4}{E_f \cdot I_{ef,y}} = \frac{5}{384} \cdot \frac{0,264 \cdot 10^3 \cdot 5,98^4}{9000 \cdot 10^6 \cdot 11086,04 \cdot 10^{-8}} = 0,00441m = 4,41mm;$$

Lieces momenta izraisīta izlieces komponente no galvenās mainīgas slodzes:

$$u_{inst,Q,1,m} = \frac{5}{384} \cdot \frac{Q_k \cdot L^4}{E_f \cdot I_{ef,y}} = \frac{5}{384} \cdot \frac{0,472 \cdot 10^3 \cdot 5,98^4}{9000 \cdot 10^6 \cdot 11086,04 \cdot 10^{-8}} = 0,00788m = 7,88mm;$$

Tuvinātais koeficientu k_v , kas ievērtē šķērspēka ietekmi:

$$k_v = 1 + 0,96 \left(\frac{E_f}{G_f} \right) \cdot \left(\frac{h}{L} \right)^2 = 1 + 0,96 \cdot \left(\frac{9000}{750} \right) \cdot \left(\frac{23,25}{598} \right)^2 = 1,017,$$

kur $L = 598 \text{ cm}$ – paneļa laidums; $h = 23,25 \text{ cm}$ – paneļa šķērsriezuma augstums; $E_f = 9000 \text{ MPa}$ – apšuves materiāla elastības modulis; $G_f = 750 \text{ MPa}$ – apšuves materiāla bīdes modulis.

Galīga elastīga izlieci no pastāvīgas slodzes:

$$u_{inst,G} = u_{inst,G,m} \cdot k_v = 4,41 \cdot 1,017 = 4,48mm;$$

Galīga elastīga izlieci no galvenās mainīgas slodzes:

$$u_{inst,Q,1} = u_{inst,Q,1,m} \cdot k_v = 7,88 \cdot 1,017 = 8,01mm;$$

Galīgais pārvietojums, ko izraisa pastāvīgā slodze:

$$u_{fin,G} = u_{inst,G} + u_{creep,G} = u_{inst,G} \cdot (1 + k_{def}) = 4,48 \cdot (1 + 1,00) = 8,96mm,$$

kur $k_{def} = 1,00$ – šļudes faktors, kas ievērtē deformāciju pieaugumu laikā slodzes ilgstošās darbības un mitruma ietekmē;

II pielikums

Skujkoku zāgmateriālu pretestības, stinguma un blīvuma raksturvērtības (Pēc LVS EN 338)

Spriegumstāvoklis	Apzīmējums	Stiprības klase									
		C14	C16	C18	C20	C22	C24	C27	C30	C35	C40
Pretestības raksturvērtības, N/mm^2											
liece	$f_{m,k}$	14	16	18	20	22	24	27	30	35	40
stiepe šķiedru garenvirzienā	$f_{t,0,k}$	8	10	11	12	13	14	16	18	21	24
stiepe šķērsām šķiedrām	$f_{t,90,k}$	0.4	0.5	0.5	0.5	0.5	0.5	0.6	0.6	0.6	0.6
spiede šķiedru garenvirzienā	$f_{c,0,k}$	16	17	18	19	20	21	22	23	25	26
spiede šķērsām šķiedrām	$f_{c,90,k}$	2.0	2.2	2.2	2.3	2.4	2.5	2.6	2.7	2.8	2.9
skalde	$f_{v,k}$	1.7	1.8	2	2.2	2.4	2.5	2.8	3	3.4	3.8
Elastības modulis šķiedru garenvirzienā, kN/mm^2											
vidējā vērtība	$E_{0,mean}$	7	8	9	9.5	10	11	11,5	12	13	14
Elastības modulis šķērsām šķiedrām, kN/mm^2											
vidējā vērtība	$E_{90,mean}$	0.23	0.27	0.30	0.32	0.33	0.37	0.38	0.40	0.43	0.47
Bīdes modulis, kN/mm^2											
vidējā vērtība	$G_{90,mean}$	0.44	0.50	0.56	0.59	0.63	0.69	0.72	0.75	0.81	0.88
Koksnes blīvums kN/m^3											
vidējā vērtība	γ_{mean}	3,5	3,7	3,8	3,9	4,1	4,2	4,5	4,6	4,8	5,0

III pielikums

Modifikācijas faktora k_{mod} vērtības

Materiāls, standarts, marka	Servisa klase	Slodzes veids pēc iedarbības ilguma					
		pastāvīgā	ilgstošā	vidēja ilguma	īslaicīgā	acumirklīgā	
Koksne	EN 14081-1	1	0.60	0.70	0.80	0.90	1.10
		2	0.60	0.70	0.80	0.90	1.10
		3	0.50	0.55	0.65	0.70	0.90
Līmētā koksne	LVS EN 14080	1	0.60	0.70	0.80	0.90	1.10
		2	0.60	0.70	0.80	0.90	1.10
		3	0.50	0.55	0.65	0.70	0.90

IV pielikums

Parciālā (drošuma) faktora γ_M vērtības

Koksnes vai savienojuma veids	γ_M
līmētā koksne	1,25
mitrumizturīgais saplāksnis, smalkslāņu līmētie materiāli (LVL), orientētās dzislojuma plāksnes (OSB)	1,2
perforēto zoboto metāla plāksņu savienojums	1,25
pārējie koksnes materiāli un savienojuma veidi	1,3

V pielikums

Saplākšņa pretestības raksturvērtības

Saplākšņa veids	Raksturvērtība (MPa)				
	stiepē loksnes plaknē $f_{f,t,k}$	spiedē loksnes plaknē $f_{f,c,k}$	liecē per- pendikulāri loksnes plaknei $f_{f,m,k}$	skaldē loksnes plaknē $f_{f,v,0,k}$	cirpē per- pendikulāri loksnes plaknei $f_{f,v,90,k}$
1. Ar fenolformaldehīda līmi līmēts, mitrumizturīgs bērza būvsaplākšnis:					
1.1. no septiņām finierskaidas kārtām, 8 mm biezs un biežāks					
1.1.1. ārējo kārtu šķiedru garenvirzienā	21	18	24	1,2	9
1.1.2. ārējo kārtu šķiedru šķērsvirzienā	13,5	12,75	9,75	1,2	9
1.2. no piecām finierskaidas kārtām, 5-7 mm biezs:					
1.2.1. ārējo kārtu šķiedru garenvirzienā	21	19,5	27	1,2	7,5
1.2.2. ārējo kārtu šķiedru šķērsvirzienā	9	10,5	4,5	1,2	9
2. Ar fenolformaldehīda līmi līmēts, mitrumizturīgs lapegles būvsaplākšnis no septiņām finierskaidas kārtām, 8 mm biezs un biežāks:					
2.1. ārējo kārtu šķiedru garenvirzienā	13,5	25,5	27	0,9	7,5
2.2. ārējo kārtu šķiedru šķērsvirzienā	11,25	19,5	16,5	0,75	7,5
3. Bakelizēts būvsaplākšnis, 7 mm biezs un biežāks:					
3.1. ārējo kārtu šķiedru garenvirzienā	48	42	49,5	2,7	16,5
3.2. ārējo kārtu šķiedru šķērsvirzienā	36	34,5	37,5	2,7	18

VI pielikums

Saplākšņa stinguma raksturvērtības

Saplākšņa veids	Elastības modulis E_f (MPa)	Bīdes modulis G_f (MPa)
1. Ar fenolformaldehīda līmi līmēts, mitrumizturīgs bērza būvsaplākšnis:		
1.1.1. ārējo kārtu šķiedru garenvirzienā	9000	750
1.1.2. ārējo kārtu šķiedru šķērsvirzienā	6000	750
2. Ar fenolformaldehīda līmi līmēts, mitrumizturīgs lapegles būvsaplākšnis:		
2.1. ārējo kārtu šķiedru garenvirzienā	7000	800
2.2. ārējo kārtu šķiedru šķērsvirzienā	5500	800
3. Bakelizēts būvsaplākšnis:		
3.1. ārējo kārtu šķiedru garenvirzienā	12000	1000
3.2. ārējo kārtu šķiedru šķērsvirzienā	8500	1000

VII pielikums

Šļūdes faktora k_{def} vērtības

Materiāls	Standarts	Servisa klase		
		1	2	3
Koksne	LVS EN 14081-1	0.60	0.80	2.00
Līmētā koksne	LVS EN 14080	0.60	0.80	2.00
Saplākšnis	LVS EN 636	0.80	1.00	2.50

VIII pielikums

AS Latvijas Finieris saplākšņa sortiments

Saplākšņa lokšņu platums un garums, <i>mm</i>	Saplākšņa biezums, <i>mm</i> (finierskaidu kārtu daudzums)
1200 x 1200 / 1500 / 1800 / 2100 / 2400 / 2700 / 3000	4 (3), 6.5 (5), 9
1220 x 1220 / 1525 / 1830 / 2135 / 2440 / 2745 / 3050	(7), 12 (9), 15
1250 x 1250 / 1500 / 1800 / 2150 / 2500 / 2750 / 3000	(11), 18 (13), 21
1500 x 1500 / 1800 / 2100 / 2500 / 2700 / 3000	(15), 24 (17), 27
1525 x 1525 / 1830 / 2135 / 2440 / 2745 / 3050	(19), 30 (21), 35 (25), 40 (29), 45 (32), 50 (35)

IX pielikums

Firmas *Finnforest* saplākšņa sortiments

Saplākšņa lokšņu platums, <i>mm</i>	Saplākšņa lokšņu garums, <i>mm</i>	Saplākšņa lokšņu biezums, <i>mm</i>
1200, 1220, 1250, 1500, 1525	1200, 1250, 1500, 1800, 2100, 2400, 2440, 2500, 2650, 2700, 3000, 3050, 3660	4, 6.5, 9, 12, 15, 18, 21, 24, 27, 30, 35, 40, 45, 50

X pielikums

Saplākšņa sortiments pēc GOCT 3916.1-96

Saplākšņa lokšņu garums (platums), <i>mm</i>	Saplākšņa biezums, <i>mm</i> (finierskaidu kārtu daudzums)
1200, 1220, 1250, 1500, 1525, 1800, 1830, 2100, 2135, 2440, 2500, 2700, 2745, 3050, 3600, 3660	3(3), 4(3), 6.5(5), 9(7), 12(9), 15(11), 18(13), 21(15), 24(17), 27(19), 30(21)

IZMANTOJAMĀ LITERATŪRA

1. LVS EN 1995-1-1:2005. Eirokodekss 5. Koka konstrukciju projektēšana. 1-1. daļa: Vispārīgi – Kopīgie noteikumi un noteikumi būvēm. Eurocode 5: Design of timber structures – Part 1-1: General – Common rules and rules for buildings.
2. LVS EN 1991-1-3. Eirokodekss 1. Iedarbes uz konstrukcijām. 1-3.daļa: Sniega radītās slodzes.
3. Ozola L. Koka būvkonstrukciju elementi / Aprēķins un konstruēšana saskaņā ar Eirokodeksiem (EUROCODE 1, EUROCODE 5). – Jelgava, LLU, 2008.- 259 lpp.
4. UlpeJ., KupčeL. Koka un plastmasu konstrukcijas.-Rīga, 1991. – 304 lpp.
5. Porteus J., Kermani A. Structural Timber Design to Eurocode 5. – Oxford: Blackwell Publishing. – 2007. – 555 pages.
6. Schild K., Völkner S. Praxishandbuch ingenierholzbau. – Franhofer IRB Verlag. – 2004. – 245 lpp.
7. Blass H.J. Timber engineering/Basis of design, material properties, structural components and joints.- First edition, Centrum Hout, The Netherlands -1995.

SATURS

Ievads.....	3
1. Saplākšņa paneļa aprēķina secība	5
1.1. Paneļa galveno izmēru pieņemšana.....	5
1.2. Slodžu noteikšana, kas darbojas uz paneli	6
1.4. Līmētu ribotu koka paneļu aprēķini nestspējas robežstāvokļos ...	9
1.5. Līmētu ribotu koka paneļu funkcionālās atbilstības pārbaude ...	17
2. Skaitliskais piemērs	19
2.1. Paneļa ribu konstruēšana	19
2.2. Slodžu noteikšana.....	20
2.2.1. Pastāvīgo slodžu aprēķins	21
2.2.2. Mainīgo slodžu aprēķins	22
2.2.3. Summāra aprēķina slodze	22
2.3. Piepūļu noteikšana.....	22
2.4. Paneļa šķērsriezuma plauktu platumu noteikšana	23
2.5. Šķērsriezuma reducētie ģeometriskie raksturlielumi.....	23
2.6. Paneļa elementu nestspējas pārbaudes	27
2.7. Paneļa spiesta plaukta noturības pārbaude	29
2.8. Paneļa funkcionālās atbilstības pārbaude	29
Pielikumi.....	32
Izmantojamā literatūra	41

METODISKIE NORĀDĪJUMI

**SAPLĀKŠŅA PANEĻU
PROJEKTĒŠANAI
(LVS EN 1995-1-1)**